
Napomene: Na koricama vežbanke označite zadatke koje ste radili zaokruživanjem rednog broja zadatka. Svaki zadatak započeti na posebnoj strani sveske. Dopušteno je da se ispit radi običnom olovkom. Ispit traje tri sata.

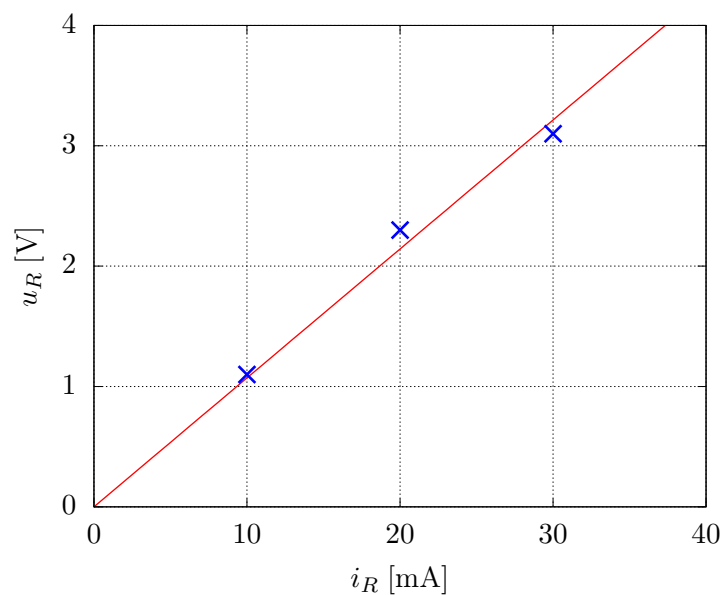
1. Otpornost linearnog otpornika karakterisanog sa $u_R = R \cdot i_R$ se meri primenom voltmetra beskonačne unutrašnje otpornosti i ampermetra nulte unutrašnje otpornosti. U tabeli 1 prikazani su rezultati merenja. Primenom metoda najmanjih kvadrata odrediti otpornost R .

Tabela 1: Rezultati merenja napona i struje na otporniku.

k	1	2	3
U_{Rk} [V]	1.1	2.3	3.1
I_{Rk} [mA]	10	20	30

$$R = \frac{\sum_{k=1}^n U_{Rk} I_{Rk}}{\sum_{k=1}^n I_{Rk}^2}$$

$$R = 107.1428 \Omega$$



2. Na raspolaganju je galvanometar (instrument sa pokretnim kalemom) zanemarljive unutrašnje otpornosti kod koga se puno skretanje kazaljke ostvaruje pri struji $I_0 = 100 \mu\text{A}$ i otpornici proizvoljnih otpornosti sa temperaturnim koeficijentima $\alpha_1 = 0.004 \frac{1}{^\circ\text{C}}$ i $\alpha_2 = -0.076 \frac{1}{^\circ\text{C}}$. Dodavanjem otpornika R_1 temperaturnog koeficijenta α_1 i otpornika R_2 temperaturnog koeficijenta α_2 na red sa galvanometrom treba realizovati voltmetar za napon do 10 V kod koga pokazivanje ne zavisi od temperature. Odrediti R_1 i R_2 .

$$R = \frac{U_{max}}{I_0} = \frac{10 \text{ V}}{100 \mu\text{A}} = 100 \text{ k}\Omega$$

$$R_1 + R_2 = R \quad (1)$$

$$\alpha_1 R_1 + \alpha_2 R_2 = 0 \quad (2)$$

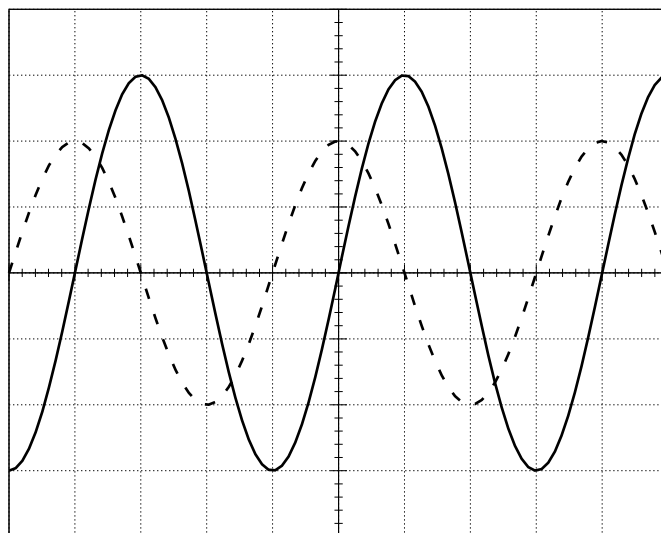
Iz (1) i (2):

$$R_1 = 95 \text{ k}\Omega$$

$$R_2 = 5 \text{ k}\Omega$$

3. Na osciloskopu je podela vremenske ose podešena na $10 \mu\text{s}/\text{div}$, podele naponskih osa su $1 \text{ V}/\text{div}$ na kanalu 1 i $2 \text{ V}/\text{div}$ na kanalu 2, na oba kanala je pozicija nule postavljena na centralnu osu graduacije ekrana. Na slici 1 trag sa kanala 1 je prikazan punom linijom, a trag sa kanala 2 je prikazan isprekidanom linijom.

- Odrediti frekvenciju i amplitudu signala sa kanala 1.
- Odrediti frekvenciju i amplitudu signala sa kanala 2.
- Nacrtati sliku koja se dobija na ekranu osciloskopa kada se prikazivanje prebaci na $x - y$ sa tim što kanal 1 kontroliše skretanje po x osi, a kanal 2 skretanje po y osi. Označiti smer iscrtavanja slike.

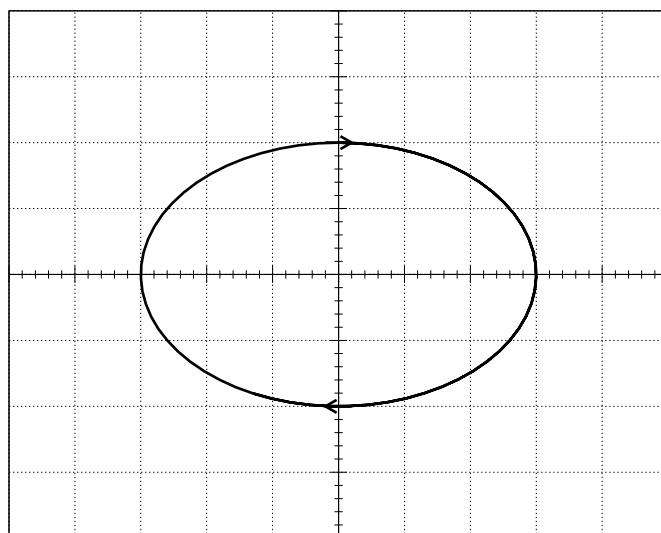


Slika 1: Slika na ekranu osciloskopa.

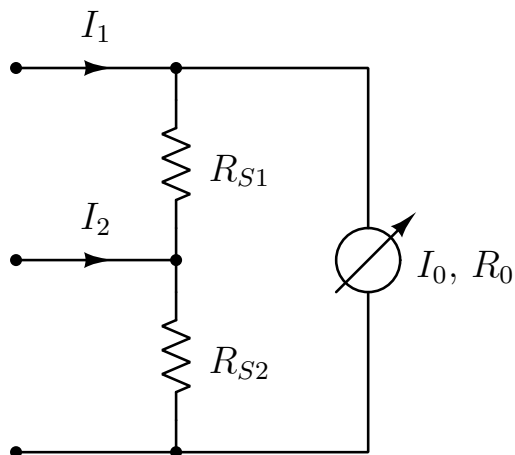
a) $T = 4 \text{ div} \times 10 \frac{\mu\text{s}}{\text{div}} = 40 \mu\text{s}$, $f = \frac{1}{T} = 25 \text{ kHz}$, $V_m = 3 \text{ div} \times 1 \frac{\text{V}}{\text{div}} = 3 \text{ V}$

b) $T = 4 \text{ div} \times 10 \frac{\mu\text{s}}{\text{div}} = 40 \mu\text{s}$, $f = \frac{1}{T} = 25 \text{ kHz}$, $V_m = 2 \text{ div} \times 2 \frac{\text{V}}{\text{div}} = 4 \text{ V}$

c)



4. Na raspolaganju je galvanometar (instrument sa pokretnim kalemom) unutrašnje otpornosti $10\ \Omega$ kod koga se puno skretanje kazaljke ostvaruje pri struji od $100\ \mu\text{A}$ i otpornici proizvoljnih otpornosti. Primenom minimalnog broja elemenata potrebno je realizovati Ejrtonov šant tako da se dobije ampermetar sa opsezima do $I_1 = 10\ \text{mA}$ i $I_2 = 30\ \text{mA}$. Nacrtati šemu veze, odrediti otpornosti upotrebljenih otpornika i odrediti unutrašnju otpornost realizovanog ampermetra za svaki od opsega.



$$V_0 = R_0 \cdot I_0 = 1\ \text{mV}$$

$$R_S = \frac{V_0}{I_1 - I_0} = 101.01\ \text{m}\Omega$$

$$R_{S2} = \frac{V_0 + R_S \cdot I_0}{I_2} = 33.67\ \text{m}\Omega$$

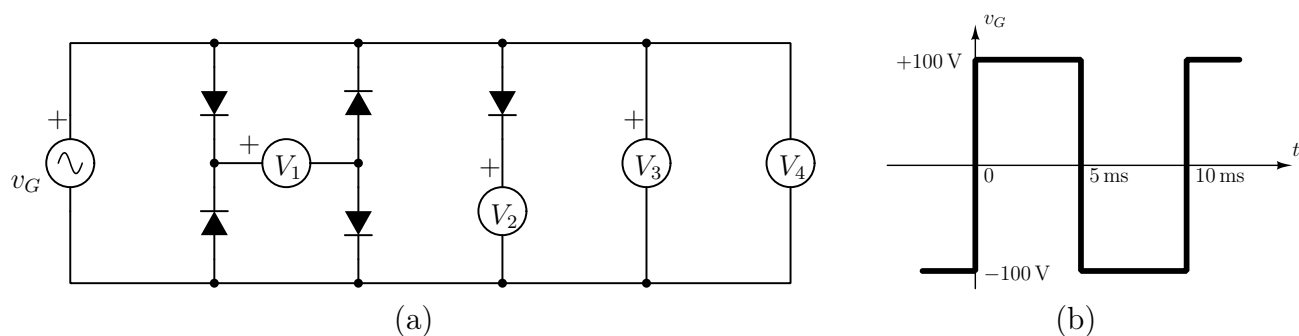
$$R_{S1} = R_S - R_{S2} = 67.34\ \text{m}\Omega$$

$$R_{IN1} = \frac{R_0 \cdot R_S}{R_0 + R_S} = 100\ \text{m}\Omega$$

$$R_X \triangleq R_{S1} + R_0 = 10.067\ \Omega$$

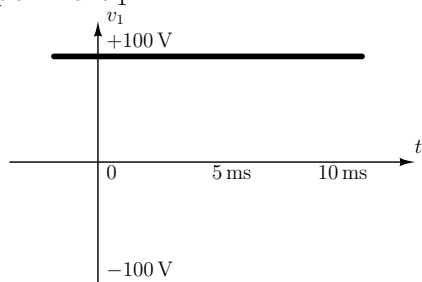
$$R_{IN2} = \frac{R_X R_{S2}}{R_X + R_{S2}} = 33.558\ \text{m}\Omega$$

5. Na slici 2(a) je prikazano kolo u kome niz voltmetara meri napon generatora v_G . Instrumenti V_1 , V_2 i V_3 su sa pokretnim kalemom, a V_4 je sa pokretnim gvožđem. Unutrašnja otpornost voltmetara V_1 , V_2 i V_3 je $100\text{ k}\Omega$, a voltmetra V_4 je $5\text{ k}\Omega$. Vremenski dijagram napona v_G je prikazan na slici 2(b). Nacrtati talasne oblike napona na voltmetrima V_1 i V_2 i odrediti pokazivanja voltmetara V_1 , V_2 , V_3 i V_4 ; obrazložiti odgovore, brojevi bez obrazloženja neće biti priznavani.

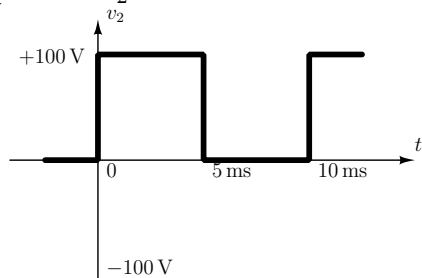


Slika 2: Ispravljač (a) i ulazni napon (b).

napon na V_1 :



napon na V_2 :



$V_1 = 100\text{ V}$, srednja vrednost napona na V_1

$V_2 = 50\text{ V}$, srednja vrednost napona na V_2

$V_3 = 0\text{ V}$, srednja vrednost napona na V_3

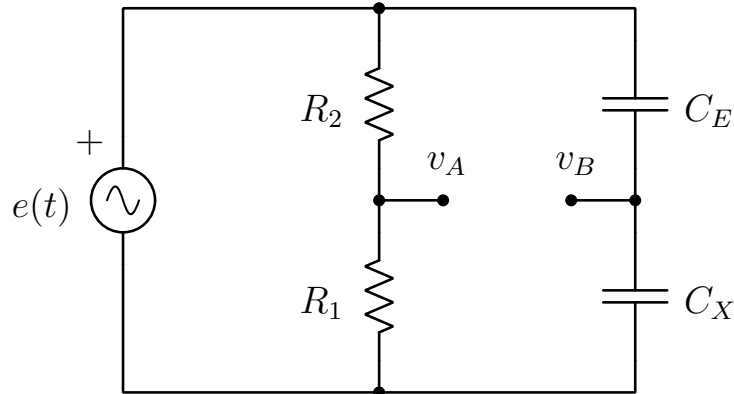
$V_4 = 100\text{ V}$, efektivna vrednost napona na V_4

6. Na slici 3 je prikazan Sotijev most koji je u ravnoteži za $R_1 = 10\text{ k}\Omega$, $R_2 = 20\text{ k}\Omega$, $C_E = 100\text{ nF}$.

a) Izvesti u opštim brojevima uslove ravnoteže mosta i izraz za C_X i odrediti kapacitivnost C_X .

b) Odrediti naponsku osetljivost mosta $S_m = C_X \frac{dV_{ABrms}}{dC_X}$ u okolini ravnoteže, gde je V_{ABrms} efektivna vrednost napona $v_{AB} = v_A - v_B$ smatrajući da je E_{rms} efektivna vrednost $e(t)$. Pomoć:

$$\left(\frac{u}{v}\right)' = \frac{u'v - uv'}{v^2}.$$



Slika 3: Sotijev most.

a)

$$C_X = C_E \frac{R_2}{R_1} = 200\text{ nF}$$

b)

$$\underline{V}_{AB} = \left(\frac{R_1}{R_1 + R_2} - \frac{C_E}{C_E + C_X} \right) \underline{E}$$

$$\frac{d\underline{V}_{AB}}{dC_X} = \frac{C_E}{(C_E + C_X)^2} \underline{E}$$

$$S_m = \frac{C_E C_X}{(C_E + C_X)^2} E_{rms} = \frac{\frac{C_X}{C_E}}{\left(1 + \frac{C_X}{C_E}\right)^2} E_{rms} = \frac{\frac{R_2}{R_1}}{\left(1 + \frac{R_2}{R_1}\right)^2} E_{rms} = \frac{2}{9} E_{rms}$$