

Domaći zadatak dokumentovati slanjem na [peja@etf.rs](mailto:peja@etf.rs) i dostavljanjem izveštaja u papirnoj formi.

## Zadatak 4

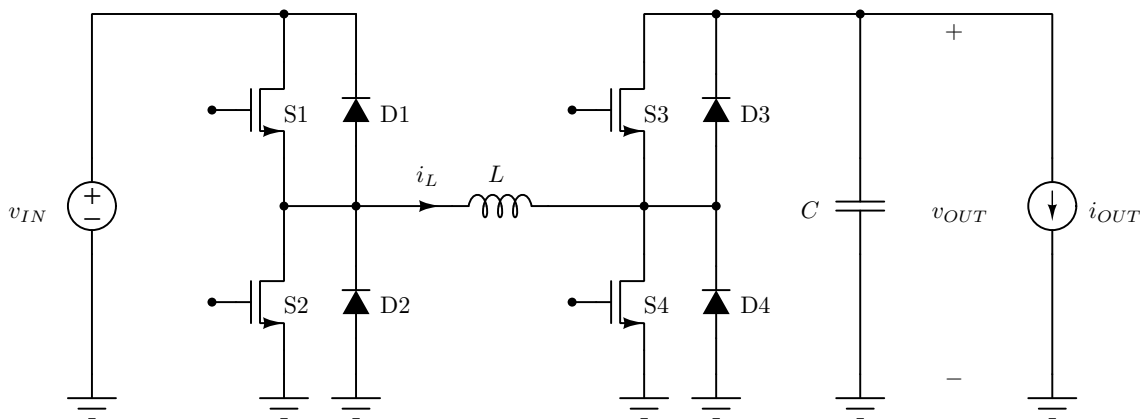
Na slici 1 je prikazan bidirekcionni neinvertujući buck-boost konvertor kod koga je  $V_{IN} = 15\text{ V}$ ,  $V_{OUT} = 20\text{ V}$ ,  $L = 10\text{ }\mu\text{H}$ ,  $C = 600\text{ }\mu\text{F}$ ,  $esr = 0.1\text{ }\Omega$ ,  $T_S = 10\text{ }\mu\text{s}$ , otpornost uključenog prekidača je  $R_{on} = 0.025\text{ }\Omega$ , ostale elemente i parametre smatrati idealnim. Podrazumevati  $S1 = S4 = \overline{S2} = \overline{S3}$ .

1. Izvesti DC model konvertora koji povezuje  $V_{OUT}$ ,  $I_{OUT}$ ,  $V_{IN}$  i  $I_{IN}$ .
2. Koristeći dobijeni DC model, nacrtati dijagram  $V_{OUT}(D)$ .
3. Izvesti nelinearni dinamički model konvertora.
4. Izvesti linearizovani dinamički model konvertora u formi modela stanja po perturbacijama (varijacijama u odnosu na vrednosti u nominalnoj radnoj tački) napona i struja konvertora.
5. Izvesti funkcije prenosa konvertora koje su od značaja za regulaciju izlaznog napona:

(a)  $H_{vd}(s) \triangleq \hat{v}_{OUT}(s)/\hat{d}(s)$

(b)  $H_{vv}(s) \triangleq \hat{v}_{OUT}(s)/\hat{v}_{IN}(s)$  i

(c)  $H_{vi}(s) \triangleq \hat{v}_{OUT}(s)/\hat{i}_{OUT}(s)$ .



Slika 1: Bidirekcionni neinvertujući buck-boost konvertor.