

Domaći zadatak dokumentovati slanjem izvođenja, programa i dobijenih rezultata na peja@etf.rs i dostavljanjem izveštaja u papirnoj formi.

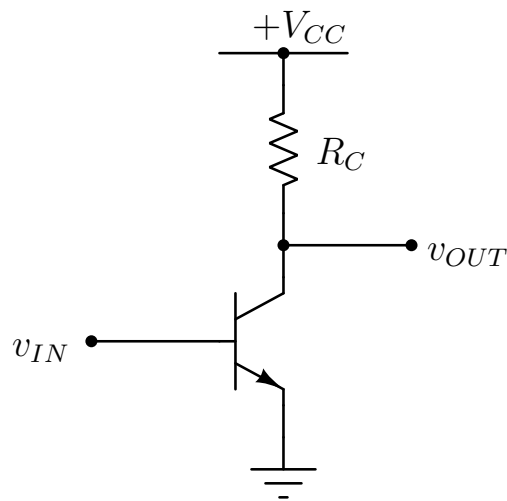
Domaći zadatak 2

Na slici 1 je prikazan pojačavač sa zajedničkim emitorom kod koga je $V_{CC} = 12\text{ V}$, $R_C = 1\text{ k}\Omega$, $v_{IN} = 0.5\text{ V} (1 - \cos(\omega t))$, pošto je kolo rezistivno vrednost ω je irelevantna. Potrebno je napisati program za simulaciju kola tokom dve periode ulaznog napona primenom programskih jezika Python ili GNU Octave. Rešenje treba odrediti u 360 tačaka po periodu. Za formiranje jednačina kola treba koristiti modifikovanu nodalnu analizu (MNA). Početno rešenje kola za iterativni postupak po nelinearnosti je rešenje u prethodnoj tački, izuzev za $t = 0$ kada su sve početne vrednosti jednake nuli. Izaberi smislen kriterijum izlaska iz petlje po nelinearnosti i argumentovati izbor. Kao izlazni rezultat prikazati vremenski dijagram napona v_{OUT} i broj iterativnih koraka koji je potreban da se do rešenja dođe za svaku dobijenu vrednost v_{OUT} . Za modelovanje tranzistora koristiti Ebers-Molov model prikazan na slici 2 kod koga je $\alpha_F = \frac{100}{101}$, $\alpha_R = \frac{1}{2}$,

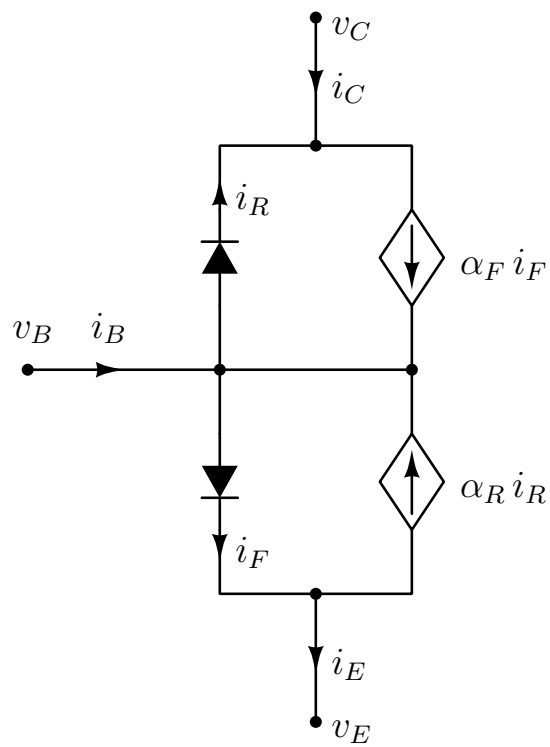
$$i_F = \frac{I_S}{\alpha_F} \left(e^{\frac{v_{BE}}{V_T}} - 1 \right)$$

$$i_R = \frac{I_S}{\alpha_R} \left(e^{\frac{v_{BC}}{V_T}} - 1 \right)$$

gde je $I_S = 0.01\text{ pA}$ i $V_T = 25\text{ mV}$.



Slika 1: Pojačavač sa zajedničkim emitorom.



Slika 2: Ebers-Molov model bipolarnog tranzistora.