

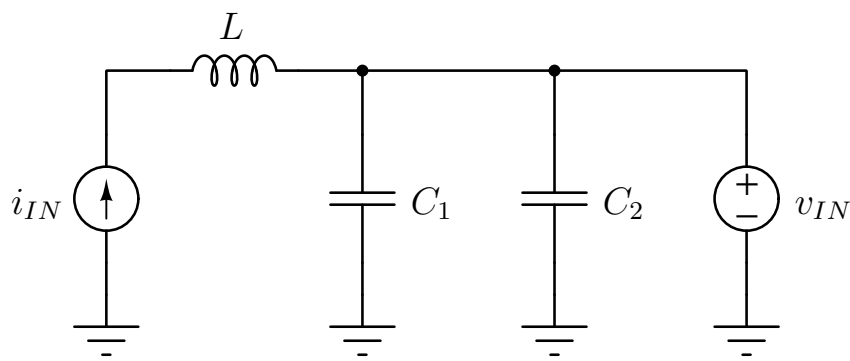
Domaći zadatak dokumentovati slanjem izvođenja, programa i dobijenih rezultata na peja@etf.rs i dostavljanjem izveštaja u papirnoj formi.

Domaći zadatak 1

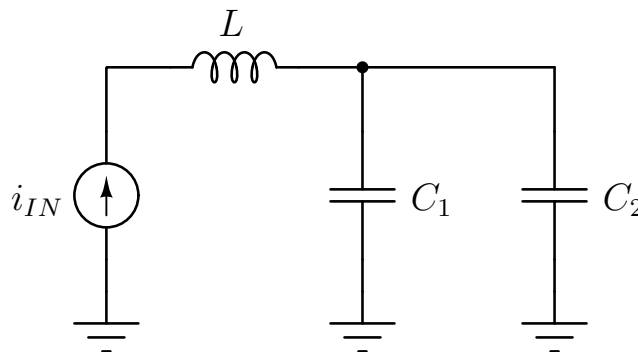
U kolima sa slika 1 do 4 polazeći od tablo modela izvesti sistem jednačina stanja primenom Gausovog postupka eliminacije:

- Simbolički, koristeći program wxMaxima ili Maxima.
- Numerički, koristeći program GNU Octave, smatrajući da je $L = 100 \mu\text{H}$, $C_1 = C_2 = C = 100 \mu\text{F}$.

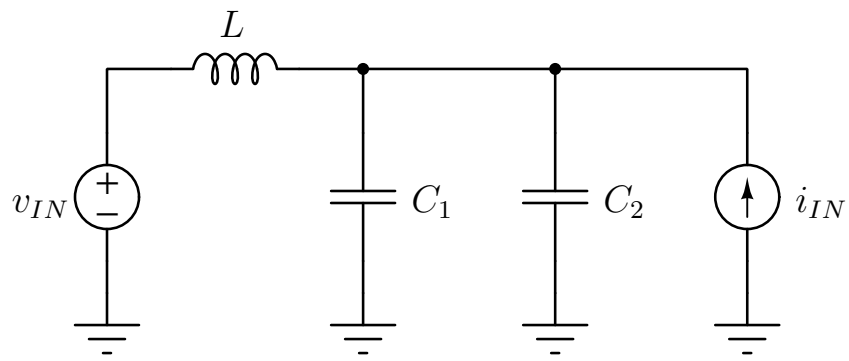
Za svako od razmatranih kola odrediti red sistema i polove (sopstvene frekvencije).



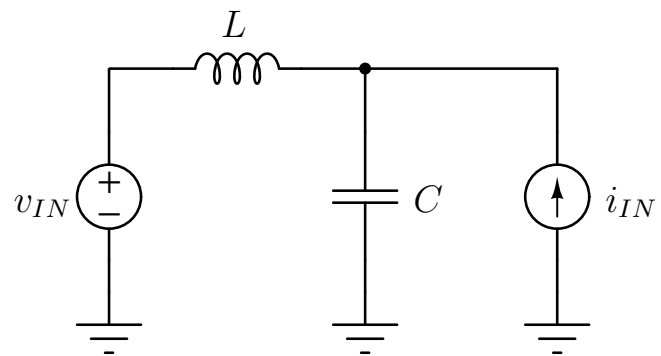
Slika 1: Kolo 1.



Slika 2: Kolo 2.



Slika 3: Kolo 3.



Slika 4: Kolo 4.