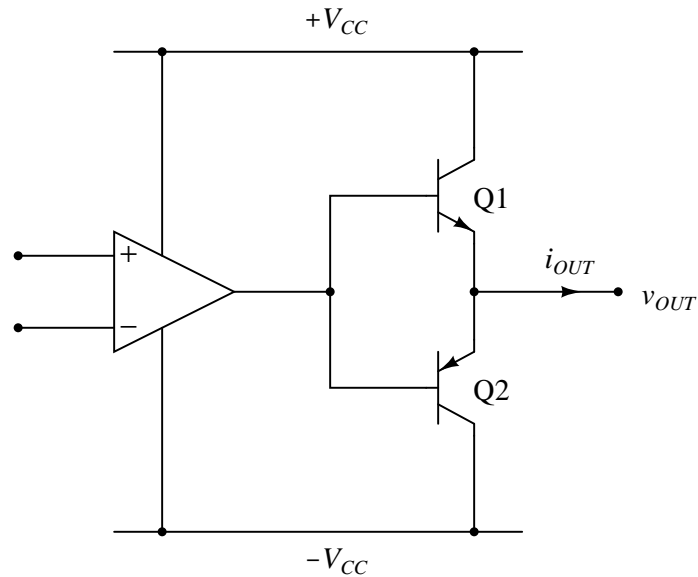
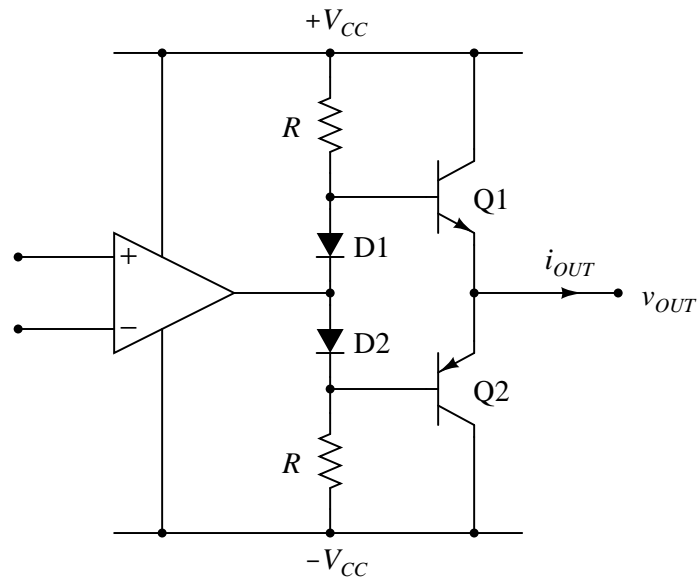


Proširivanje strujnog i naponskog kapaciteta operacionih pojačavača

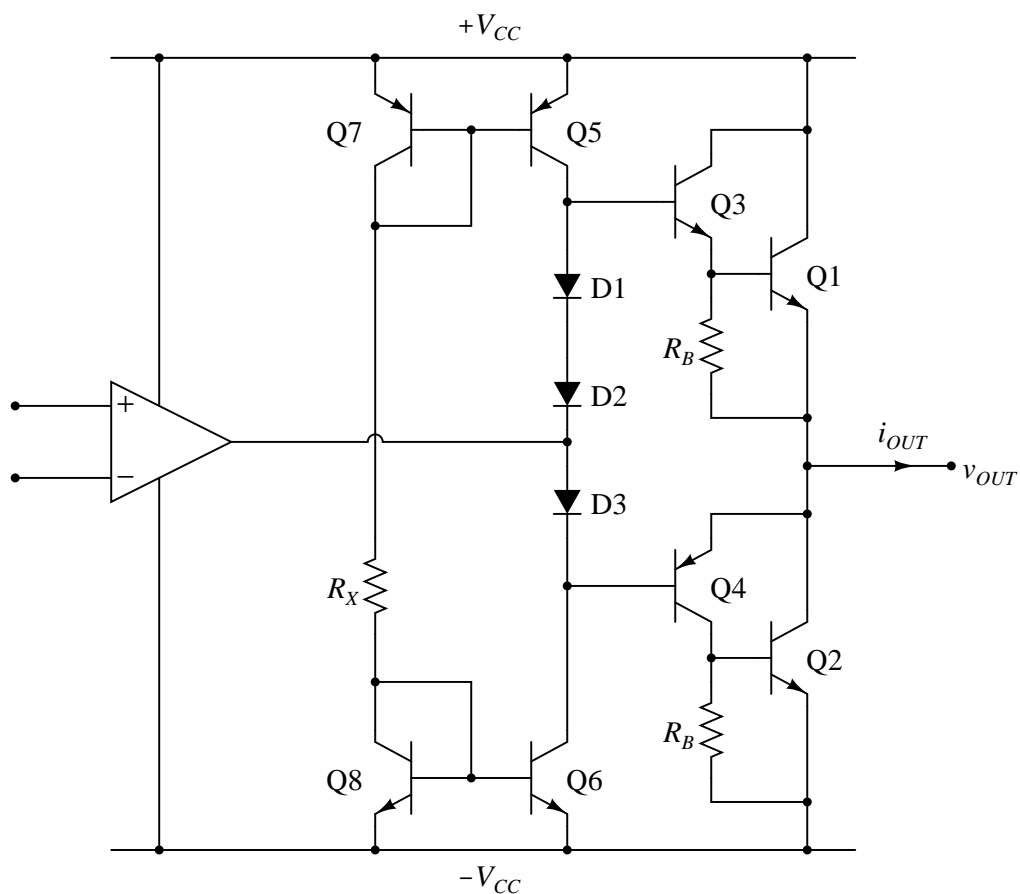
Proširivanje strujnog kapaciteta



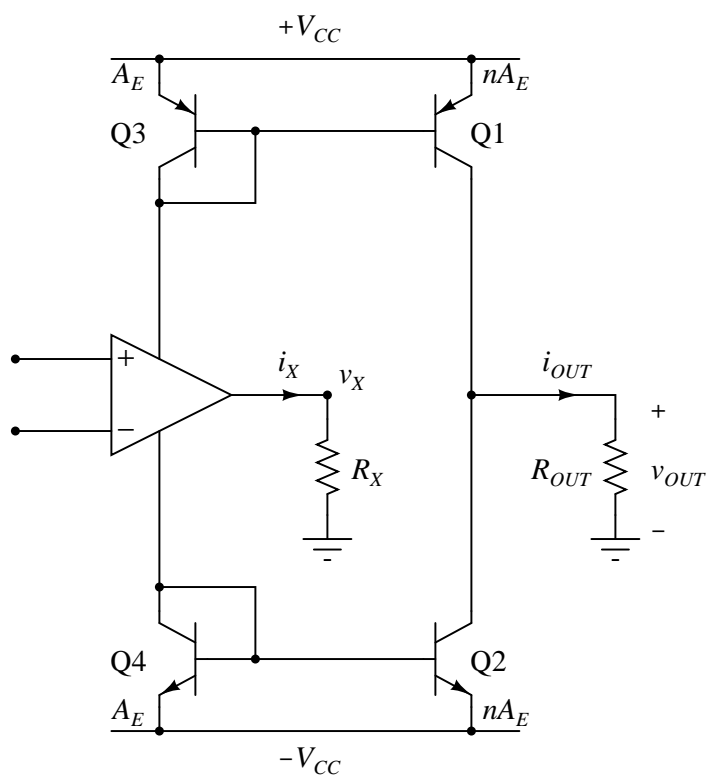
Slika 1: Proširivanje strujnog kapaciteta operacionog pojačavača primenom pojačavača snage u klasi B.



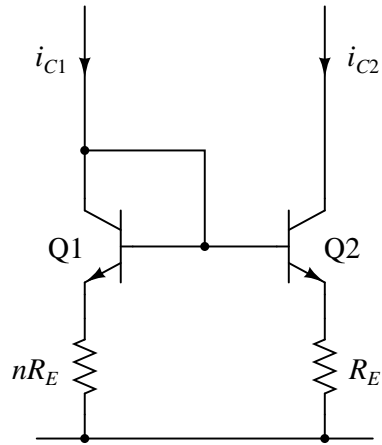
Slika 2: Proširivanje strujnog kapaciteta operacionog pojačavača primenom pojačavača snage u klasi AB.



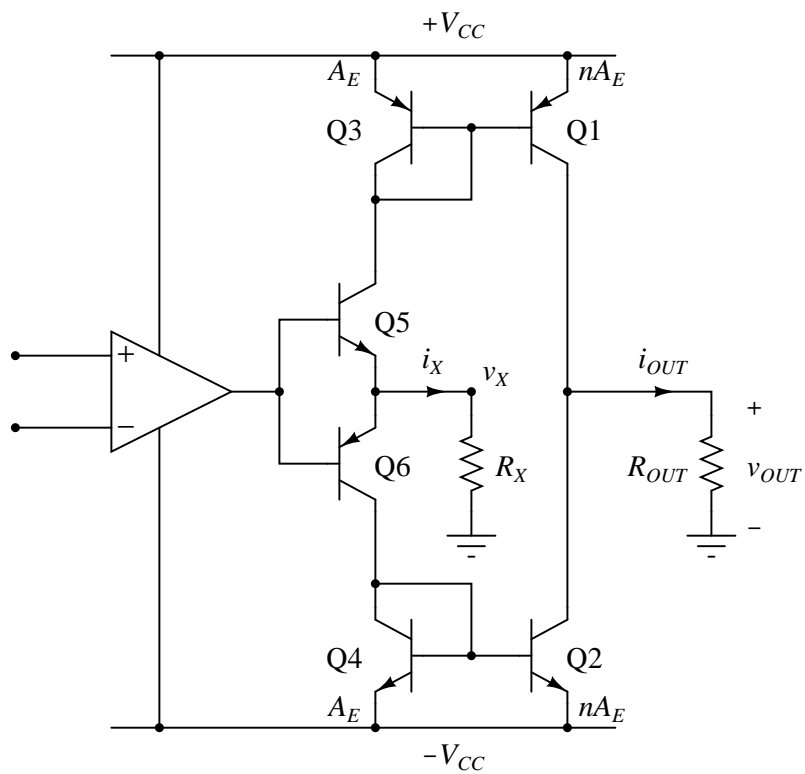
Slika 3: Proširivanje strujnog kapaciteta operacionog pojačavača primenom pojačavača snage u klasi AB sa Darlingtonovim parovima.



Slika 4: Proširivanje strujnog kapaciteta operacionog pojačavača korišćenjem potrošnje operacionog pojačavača za prenos signala.

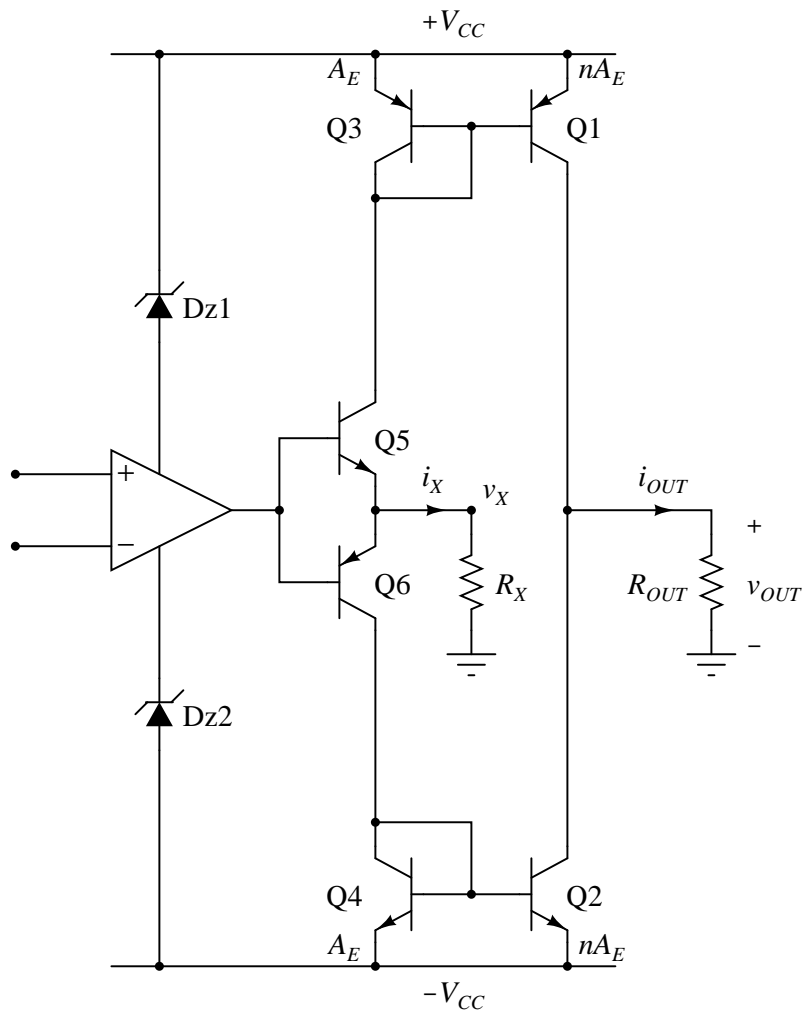


Slika 5: Strujno ogledalo sa uvećanjem.

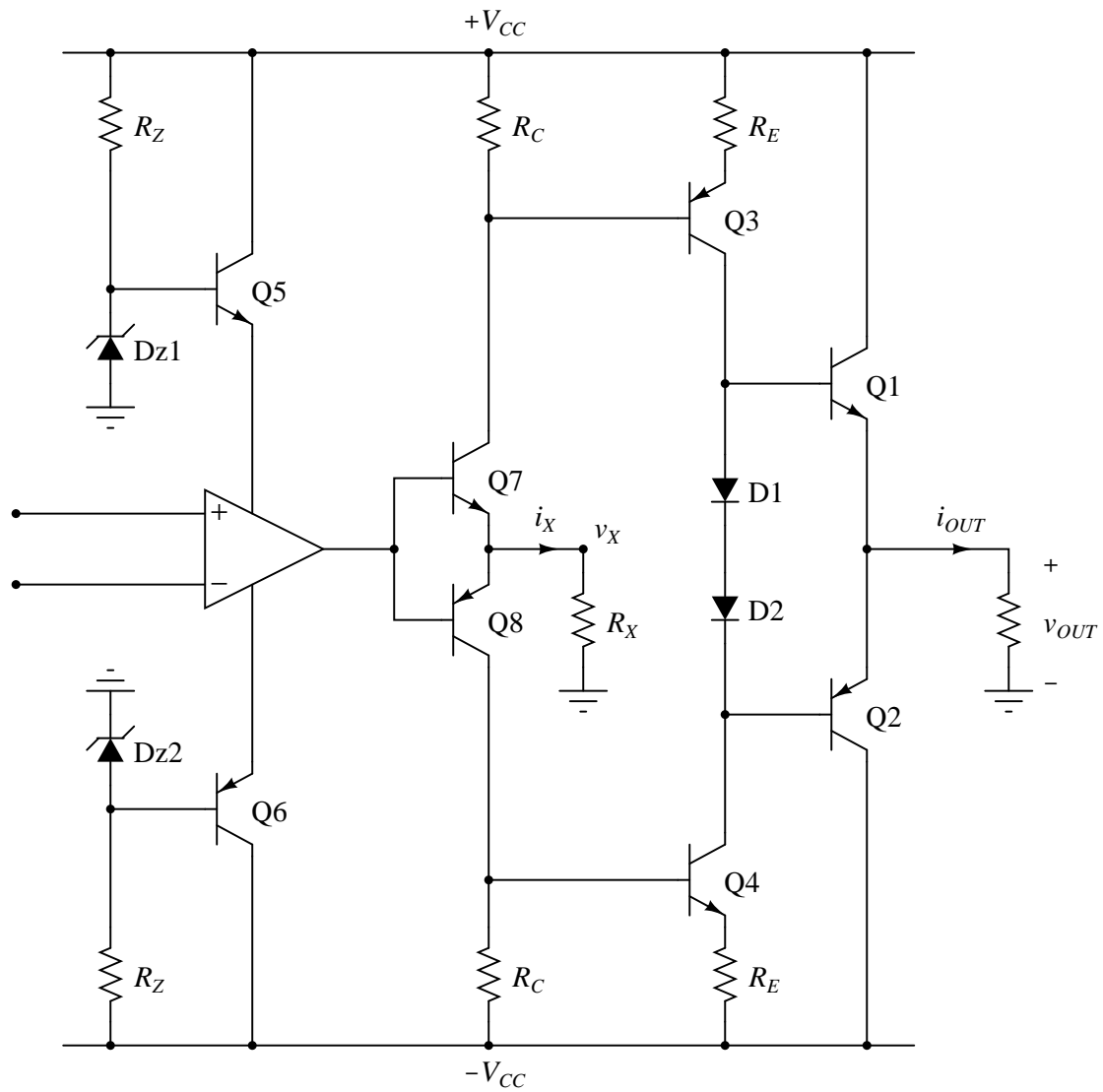


Slika 6: Proširivanje strujnog kapaciteta operacionog pojačavača korišćenjem potrošnje izlaznog bafera za prenos signala.

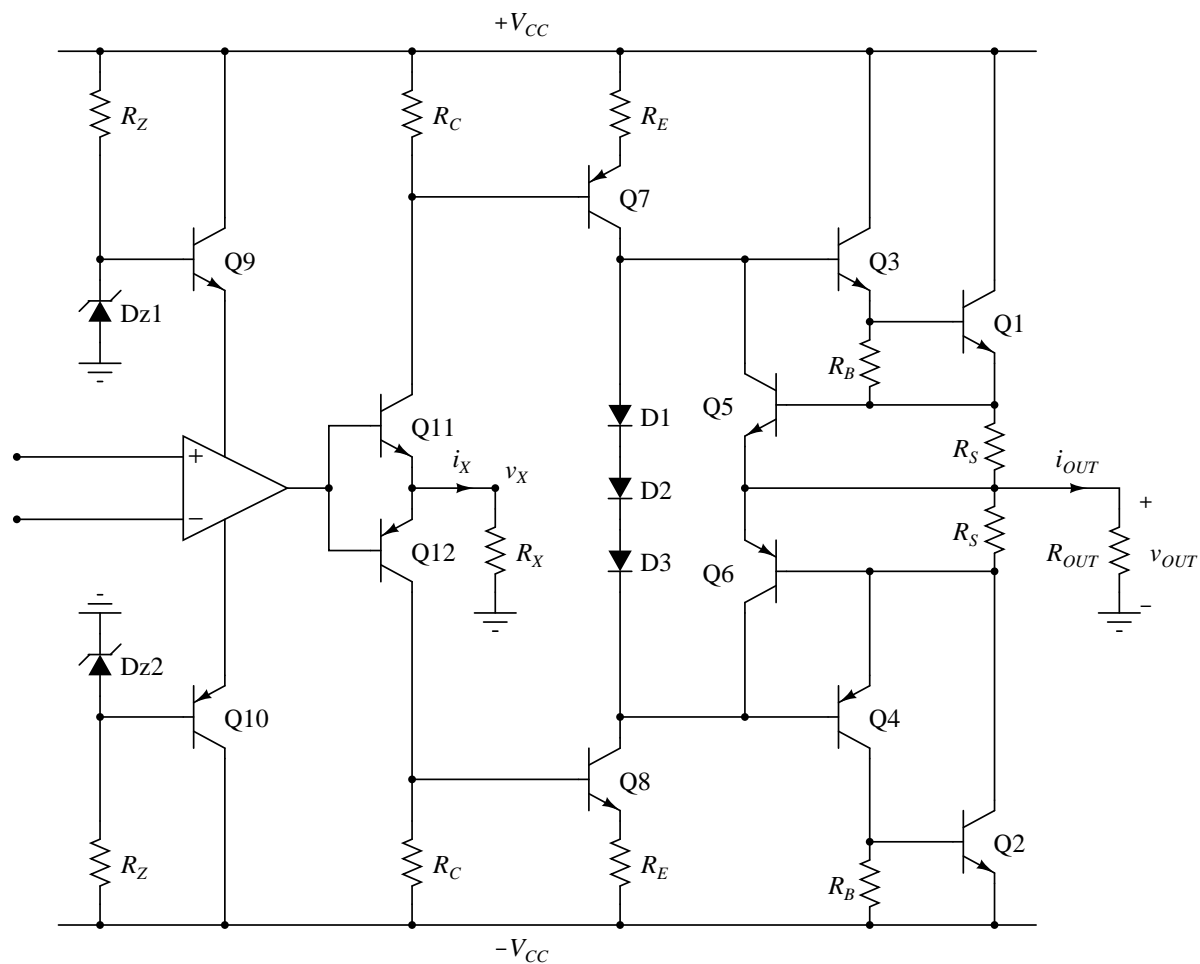
Proširivanje naponskog i strujnog kapaciteta



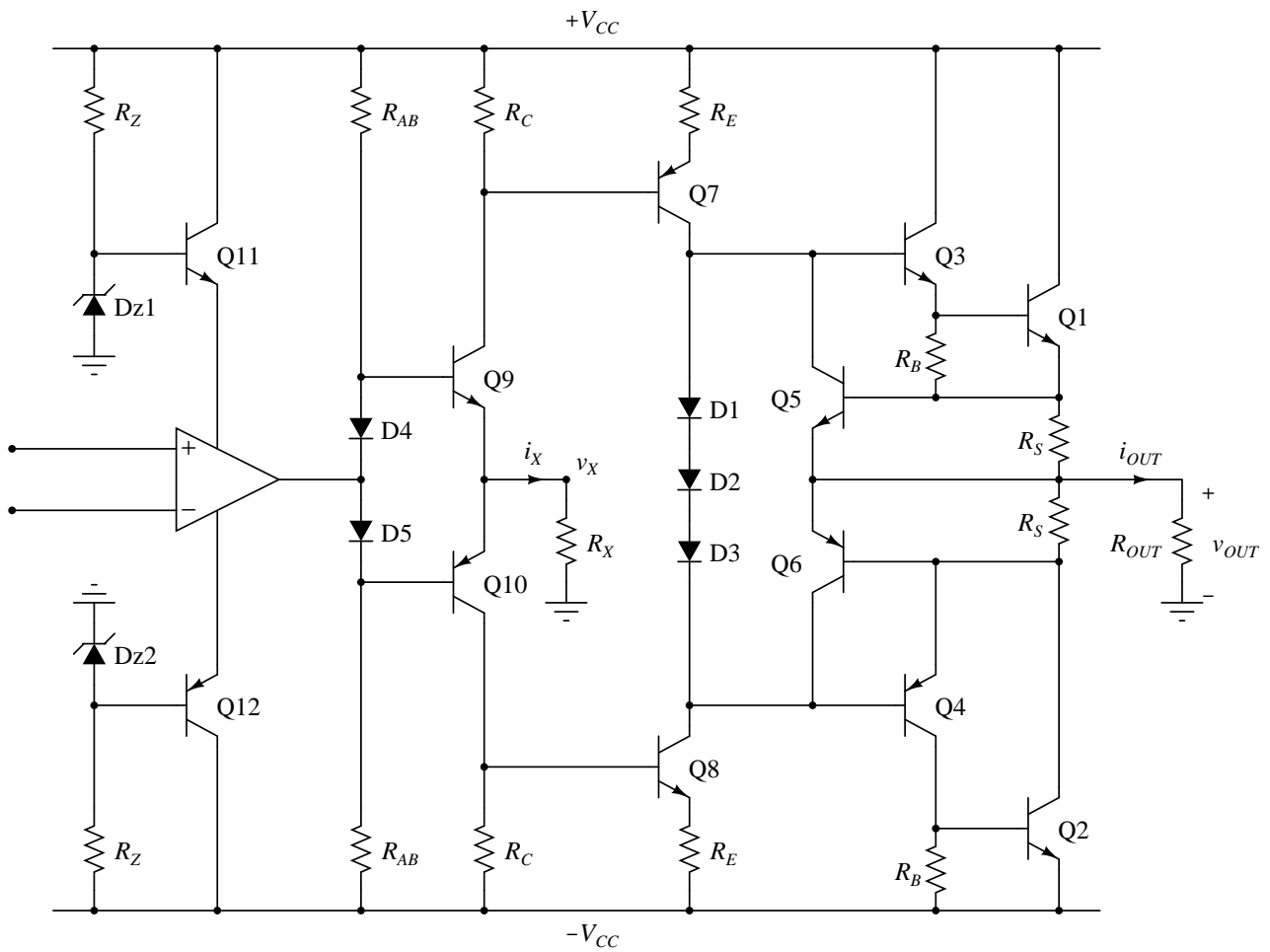
Slika 7: Proširivanje naponskog i strujnog kapaciteta operacionog pojačavača korišćenjem potrošnje izlaznog bafera za prenos signala.



Slika 8: Proširivanje naponskog i strujnog kapaciteta operacionog pojačavača korišćenjem potrošnje izlaznog bafera za prenos signala i izlaznog pojačavača snage u klasi AB.



Slika 9: Proširivanje naponskog i strujnog kapaciteta operacionog pojačavača korišćenjem potrošnje izlaznog bafera za prenos signala i izlaznog pojačavača snage u klasi AB sa Darlingtonovim parovima.



Slika 10: Proširivanje naponskog i strujnog kapaciteta operacionog pojačavača korišćenjem potrošnje izlaznog bafera u klasi AB za prenos signala i izlaznog pojačavača snage u klasi AB sa Darlingtonovim parovima.